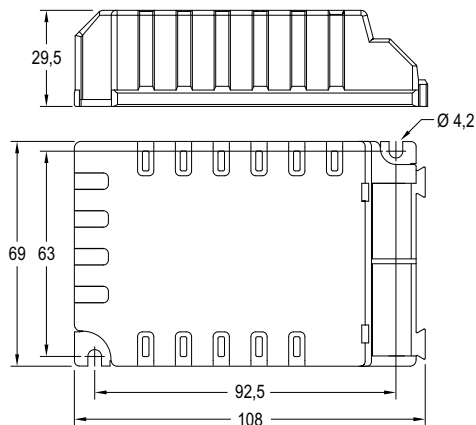


Constant multicurrent control gear for LED modules up to 42W. IP20

Equipo de alimentación multicorriente de corriente constante para módulos de LED hasta 42W. IP20



STANDARD CONTROL GEARS / EQUIPOS ESTANDAR

Model <i>Modelo</i>	Ref. No.	Output power range	Output current	Output voltage range	Power factor	System efficiency	Max.temp. at tc point	Operating temp.	* Switch position
		<i>Rango de potencia en módulo</i>	<i>Corriente de salida</i>	<i>Rango de tensión de salida</i>	<i>Factor de potencia</i>	<i>Rendimiento del sistema</i>	<i>Temp.máx. envoltorio</i>	<i>Temp. funcionamiento</i>	<i>* Posición del interruptor</i>
		W	mA	Vdc	λ	η	tc (°C)	ta (°C)	1 2 3 4
LCM 42/350...1050-E	9918311	15,5... 25	350	44... 72	0,92	87	75	-20... +50	0 0 0 0
		16,5... 34	500	33... 68	0,94	87		-20... +50	1 0 0 0
		21... 42	700	30... 60	0,95	88		-20... +50	1 1 0 0
		27,3... 38	1050	26... 36	0,96	88		-20... +45	1 1 1 0

- ~ 16 output selectable currents by dip-switch.
- ~ IP20 equipment.
- ~ Driver for built-in use. Class I.
- ~ Maximum length of secondary cables: 2 m.
- ~ High power factor.
- ~ Thermal protection.
- ~ Overload protection.
- ~ Short circuit protection.
- ~ Protection against no load operation.
- ~ Withstands 2 hours at 350V (AC).
- ~ Permitted input voltage AC/DC 198-264V.
- ~ Rapid connector with fixing spring.
Conductor size 0,5-1,5 mm².
- ~ Drivers connection in series.
- ~ Nominal lifetime at max. ta allowed: 50.000h (with a failure rate max. 0,2% per 1000h).
- ~ Output ripple current <2%.
- ~ Low THD.
- ~ Available upon request with protection against surge pulses: 4kV between phases.

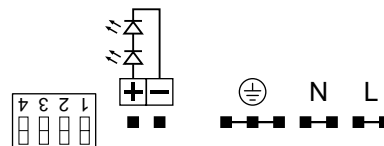
* See more combinations on the following page

- ~ 16 corrientes de salida seleccionables con microswitch.
- ~ Equipos IP20.
- ~ Equipo a incorporar. Clase I
- ~ Longitud máxima de los cables del secundario: 2 m.
- ~ Alto factor de potencia.
- ~ Protección térmica.
- ~ Protección contra sobrecarga
- ~ Protección contra cortocircuitos.
- ~ Protección en circuito abierto.
- ~ Soporta 2 horas a 350V (AC).
- ~ Tensión permitida AC/DC: 198-264V.
- ~ Conectores de conexión rápida con muelle de fijación.
Sección conductor 0,5-1,5 mm².
- ~ Conexión de equipos en serie.
- ~ Vida útil a máxima ta permitida: 50.000h (tasa de fallo max. 0,2% por 1000h).
- ~ Rizado de corriente de salida <2%.
- ~ Bajo THD.
- ~ Disponible bajo demanda con protección contra impulsos de sobretensión en red: 4kV entre fases.

* Ver más combinaciones en la página siguiente



EN-61347-2-13 Safety / Seguridad
 EN-62384 Performance / Funcionamiento
 EN-61000-3-2 Harmonics / Armónicos
 EN-61000-3-3 EMC Emission / CEM
 EN-55015 Interferences / Interferencias
 EN-61547 EMC Immunity / Inmunidad CEM

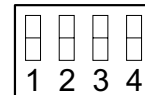
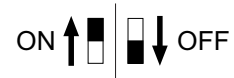




CURRENTS COMBINATION CHART

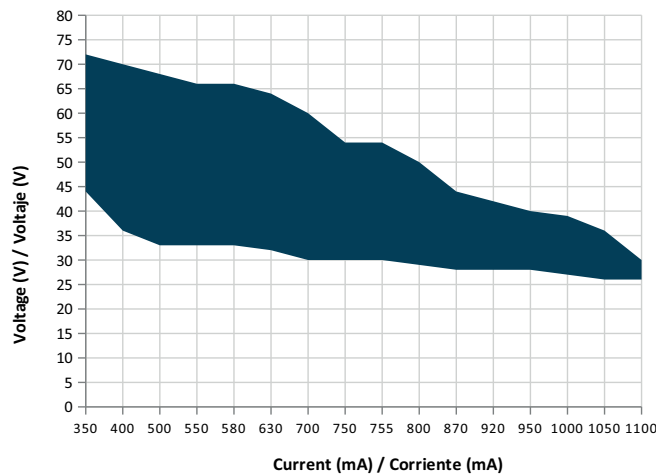
TABLA DE COMBINACION DE CORRIENTES

Switch position				Iout	Vout	Wout	Operating temp.
Posición del interruptor							
1	2	3	4	(mA)	(V)	(W)	ta (°C)
0	0	0	0	350	44...72	15,5...25	-20... +50
0	0	0	1	400	36...70	14...28	-20... +50
1	0	0	0	500	33...68	16,5...34	-20... +50
1	0	0	1	550	33...66	18...36	-20... +50
0	1	0	0	580	33...66	19...38	-20... +50
0	1	0	1	630	32...64	20...40	-20... +50
1	1	0	0	700	30...60	21...42	-20... +50
0	0	1	0	750	30...54	22,5...41	-20... +50
1	1	0	1	755	30...54	22,5...41	-20... +50
0	0	1	1	800	29...50	23...40	-20... +45
1	0	1	0	870	28...44	24...39	-20... +45
1	0	1	1	920	28...42	25,5...39	-20... +45
0	1	1	0	950	28...40	26,5...38	-20... +45
0	1	1	1	1000	27...39	27...39	-20... +45
1	1	1	0	1050	26...36	27,5...38	-20... +45
1	1	1	1	1100	26...30	28,5...33	-20... +45



LCM DRIVER OPERATION

ÁREA DE OPERACIÓN DEL DRIVER LCM



The colored space is the operation area. If the operating point is within that range, the driver can be used.

La superficie coloreada, es el área de operación del driver. Si el punto de trabajo se encuentra dentro del área coloreada, el driver será apto para su utilización.