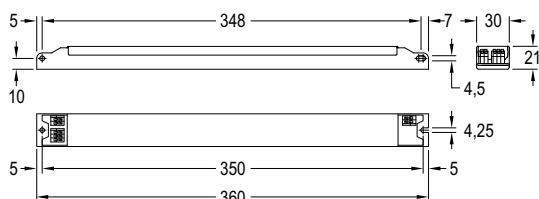


DALI dimmable Constant current control gear for LED modules up to 90W

Equipos DALI regulables de alimentación de corriente constante para módulos de LED hasta 90W



Model <i>Modelo</i>	Ref. No.	Output power range	Output current	Output voltage range	Power factor	System efficiency	Max.temp. at tc point	Operating temp.	Approvals <i>Homologaciones</i>
		<i>Rango de potencia en módulo</i>	<i>Corriente de salida</i>	<i>Rango de tensión de salida</i>	<i>Factor de potencia</i>	<i>Rendimiento del sistema</i>	<i>Temp.máx. envoltente</i>	<i>Temp. funcionamiento</i>	
		W	mA	Vdc	λ	η	tc (°C)	ta (°C)	
DLC 150/700-D-DALI	9918137	27... 50	700	39... 72	0,98	89	75	-20... +55	
DLC 190/700-D-DALI	9918147	45... 90	700	64...129	0,98	91	75	-20... +50	

- ~ IP20 equipment.
- ~ Dimming control by DALI interface.
- ~ Regulation range 3...100%.
- ~ PWM output dimming.
- ~ Regulation by Touch Dim.
- ~ Corridor function.
- ~ Driver for built-in use. Class I.
- ~ Maximum length of secondary cables: 2 m.
- ~ Standby ecological mode: consumption <0,4W
- ~ Low Total Harmonic Distortions (THD) at maximum power <8%.
- ~ High power factor.
- ~ Dynamic thermal protection.
- ~ Overload protection.
- ~ Short circuit protection.
- ~ Protection against no load operation.
- ~ Withstands 2 hours at 350V (AC).
- ~ Permitted input voltage AC/DC: 198-264V.
- ~ Rapid connector with fixing spring.
Conductor size 0,5 - 1,5 mm².
- ~ Nominal lifetime at max. ta allowed: 50.000h (with a failure rate max. 0,2% per 1000h).
- ~ Output ripple current <2%.

~ For further currents consult our commercial department.

- ~ Equipos IP20.
- ~ Control de regulación mediante interfaz DALI.
- ~ Rango de regulación de 3... 100%.
- ~ Regulación a la salida por PWM.
- ~ Control de regulación mediante Touch Dim.
- ~ Función corredor.
- ~ Equipo a incorporar. Clase I
- ~ Longitud máxima de los cables del secundario: 2 m.
- ~ Modo ecológico de standby: consumo <0,4W.
- ~ Bajo factor de distorsión armónica (THD) a máxima carga <8%.
- ~ Alto factor de potencia.
- ~ Protección térmica dinámica.
- ~ Protección contra sobrecarga.
- ~ Protección contra cortocircuitos.
- ~ Protección en circuito abierto.
- ~ Soporta 2 horas a 350V (AC).
- ~ Tensión permitida AC/DC: 198-264V.
- ~ Conectores de conexión rápida con muelle de fijación.
Sección conductor 0,5 - 1,5 mm².
- ~ Vida útil a máxima ta permitida: 50.000h (tasa de fallo max. 0,2% por 1000h).
- ~ Rizado de corriente de salida <3%.

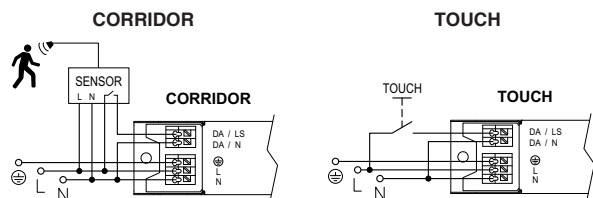
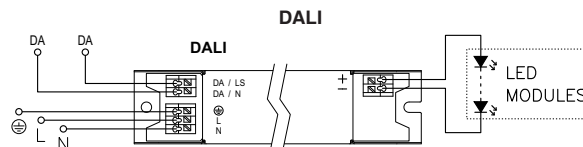
~ Para otras corrientes consultar con el departamento comercial.

Packaging and weight pag. 278 and www.elt.es/productos/packaging_EL.T.pdf
Product selection pag. 51 and www.elt.es/productos/product_finder.html
Instructions manual on www.elt.es/productos/inst_manual.html

Embalaje y peso pág. 278 y www.elt.es/productos/embalaje_EL.T.pdf
Selección de producto pág. 51 y www.elt.es/productos/buscador_producto.html
Manual de instrucciones en www.elt.es/productos/manual_instrucciones.html



- EN-61347-2-13 Safety / Seguridad
- EN-62384 Performance / Funcionamiento
- EN-61000-3-2 Harmonics / Armónicos
- EN-61000-3-3 EMC Emission / CEM
- EN-55015 Interferences / Interferencias
- EN-61547 EMC Immunity / Inmunidad CEM
- EN 62386-101 DALI General requirements system
- EN 62386-102 DALI General requirements control gear
- EN 62386-207 DALI Particular requirements for control gear. LED modules

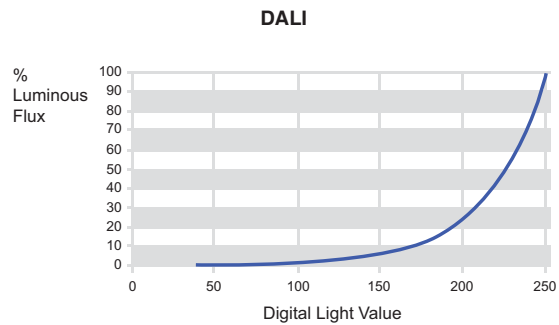
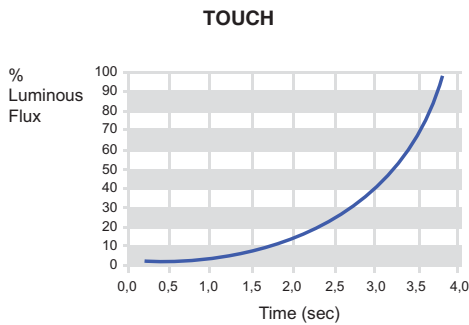


DALI control gear: characteristics and technical information

Equipo DALI: Características e información técnica

- Dimmable by DALI or Touch DIM from 100% to 3 % of the rated luminous flux.

- Regulable por DALI o TOUCH DIM con rango de regulación del 100 al 3% del flujo luminoso.

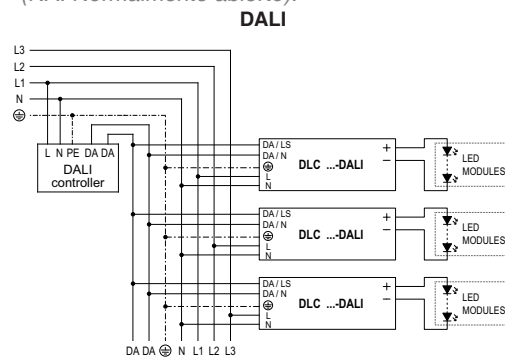
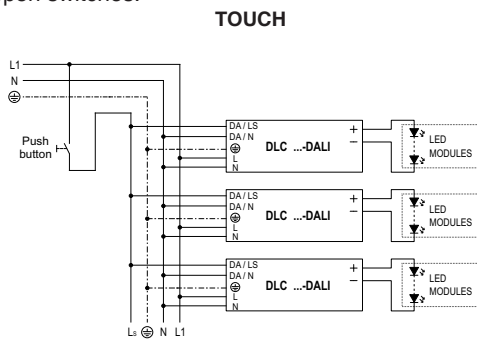


~ **DALI interface:** protected DALI control input against overvoltage. Polarity free.

~ **Interfaz DALI:** Los terminales del control DALI están protegidos frente a sobretensiones. Sin polaridad.

~ **Touch DIM:** by using standard commercial normally open switches.

~ **TOUCH DIM:** Regulación manual con pulsador estándar (NA: Normalmente abierto).



~ **Corridor function:** Dimming system that controls light level when a presence is detected by a conventional mains on/off sensor connected in DALI input. When the sensor detects a presence, light level increases up to 100%, otherwise the control gear keeps on providing 10% light level.

~ **Función corredor:** sistema para controlar el nivel de luz con un sensor de movimiento convencional conectado en los bornes DALI. Cuando el sensor detecta presencia, el nivel de luz aumenta al 100%, en caso contrario, el equipo mantiene un 10% de nivel de luz.

• Protections:

Effective thermal management protection reducing luminous flux when detect excessive internal temperature.

• Protecciones:

Protección térmica inteligente de forma que el equipo reduce el flujo luminoso al detectar un exceso de temperatura interna.

- ~ If Tc temperature exceeds 80° C, power is reduced by 25%.
- ~ If temperature decreases to Tc 70° C once power has been reduced by 25%, gear returns to normal operation.
- ~ If Tc temperature increases to 85° C once power has been reduced by 25%, gear switches to standby mode.
- ~ When gear is on standby and Tc temperature decreases to 70° C, gear reboots in normal operation mode.

- ~ Si la temperatura en Tc sobrepasa 80°C, se reduce la potencia un 25%.
- ~ Si la temperatura en Tc baja a 70°C una vez la potencia se ha reducido en un 25%, el equipo vuelve a funcionamiento normal.
- ~ Si la temperatura en Tc aumenta hasta 85°C una vez se ha reducido la potencia un 25%, el equipo pasa a modo stand-by.
- ~ Cuando el equipo está en stand-by y la temperatura en Tc baja a 70°C, el equipo reencien de en funcionamiento normal.

